

Assa 179A

Nödutrymningsbeslag

Denna monteringsanvisning avser **nödutrymningsbeslag Assa 179A** med följande artikelnummer:

815516 ● 815517 ● 815518 ● 815519 ● 815520
815521 ● 815522 ● 815523 ● 815524 ● 815528

- i kombination med Assa låshus modell **710-50/70, 721-50/70, 722-50/70** samt **727-50/70** med följande artikelnummer:

357709 ● 357710 ● 357711 ● 357712
357717 ● 357718 ● 357720 ● 357721

Nödutrymningsbeslag Assa 179A i kombination med ovanstående låshus är typgodkänt för montering i dörr med brandteknisk klass högst E/EI 60.

Varning!

Säkerhetsegenskaperna på denna produkt är avgörande för dess överensstämmelse med SS-EN 179. Ingen modifiering eller ändring av något slag annat än de som beskrivs i monteringsinstruktionen är tillåtna. Assa ansvarar ej för funktionen av produkter som ej monterats i enlighet med bifogade instruktioner eller då bifogad drift- och underhållsinstruktion ej följts.

I enlighet med SS-EN 179 är Assa 179A avsedd för slagdörrar med följande storlekar:

Benämning	Artikelnummer	Max dörrbladsbredd	Max dörrbladshöjd	Max dörrvikt
179A	815516 815517 815518 815519 815520	1100 mm	2100 mm	100 kg
179A-2	815521 815522 815523 815524 815528	1100 mm	2100 mm	100 kg

Slutbleck

Till nödutrymningsbeslag Assa 179A får endast Assas slutbleck modell 1487 med följande artikelnummer användas:

357545 ● 357546 ● 357547 ● 357548
357549 ● 359448 ● 359449 ● 359450

Behör

Assa 179A kan förses med utvändigt öppningsbeslag, cylinder och/eller trycke enligt följande:

- Rund eller oval cylinder av valfri skandinavisk modell
- Valfritt dörrtrycke avsett för skandinaviskt modullåshus under förutsättning att obelastat trycke ej påverkar tryckesfallens brandigenhållande funktion

Assa 179A Nödutrymningsbeslag

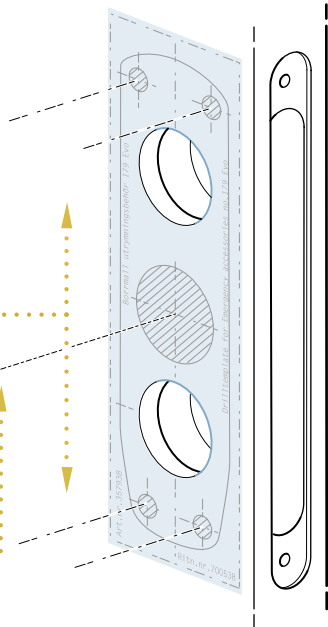
1 Borrmall

A

Borra fyra hål med \varnothing 10 mm borr för behörets genomgående skruvar enligt medföljande borrmall 700538

B

Borra även ett \varnothing 40-42 mm centrumhål på utrymningshandtagets sida



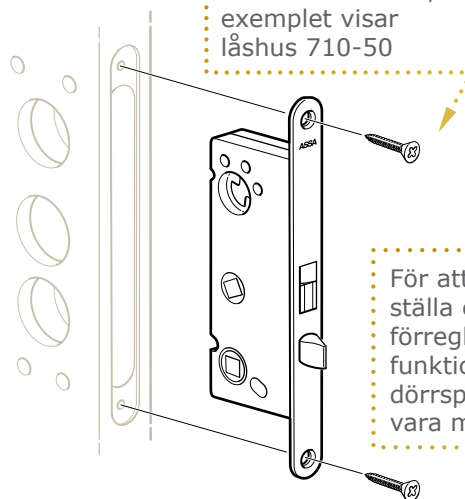
2 Låshus

A

Montera låshuset, exemplet visar låshus 710-50

B

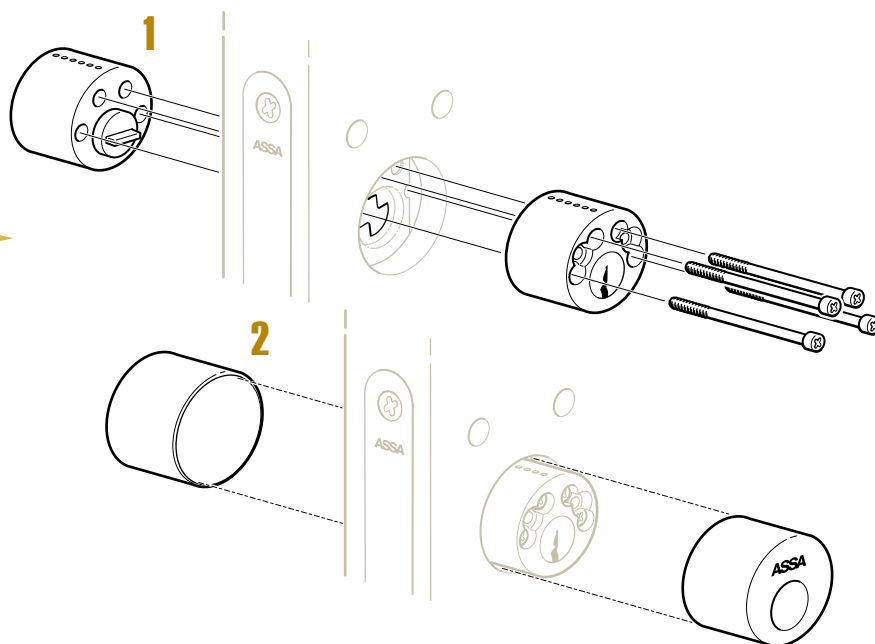
För att säkerställa eventuell förreglingsfunktion skall dörrspringan vara max 3 mm



3 Cylinder

A

Montera cylindrarna (1) samt cylinderkåporna (2)



Assa 179A Nödutrymningsbeslag

4 Fyrkantpinne

A

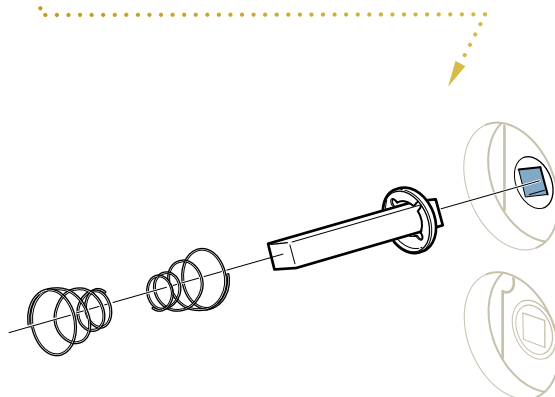
Sätt in utrymningshandtagets fyrkantpinne i låshusets tryckesroddare och vänd tryckespinnens stoppbricka mot låshuset [1], trä på fjädern på tryckespinnen med den koniska änden mot utrymningshandtaget [2]



5 Extra fjäder

A

För 53 mm och 63 mm tryckespinne används dubbla fjädrar, de koniska ändarna skall då vara vända mot varandra

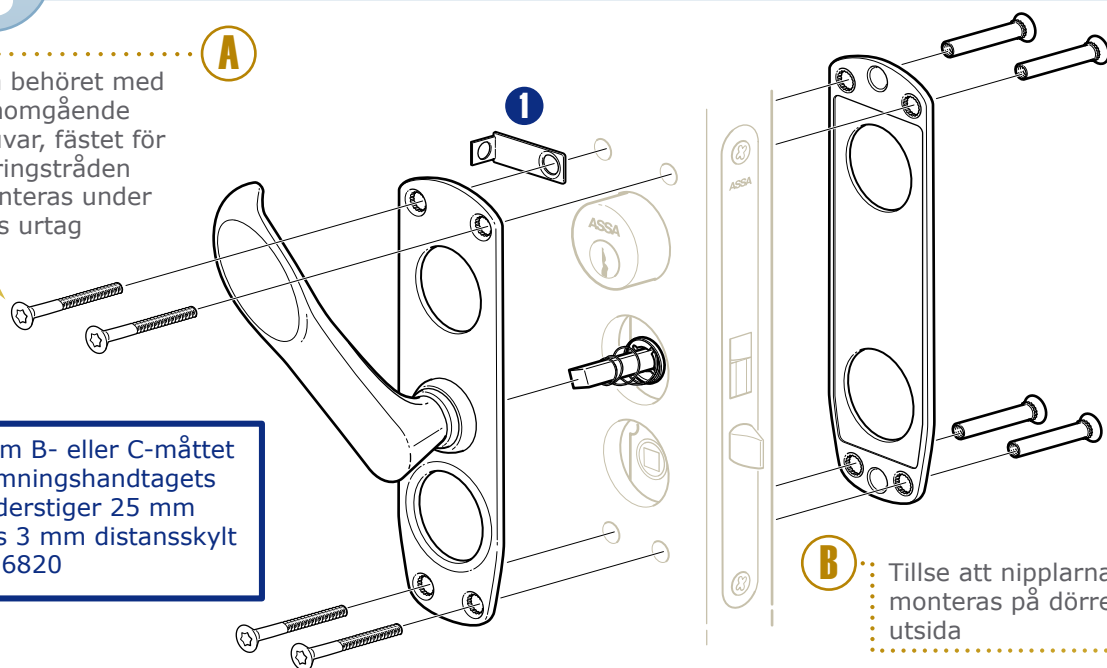


6 Utrymningshandtag

A

Montera behöret med fyra genomgående M5-skruvar, fästet för plomberingstråden [1] monteras under behörets urtag

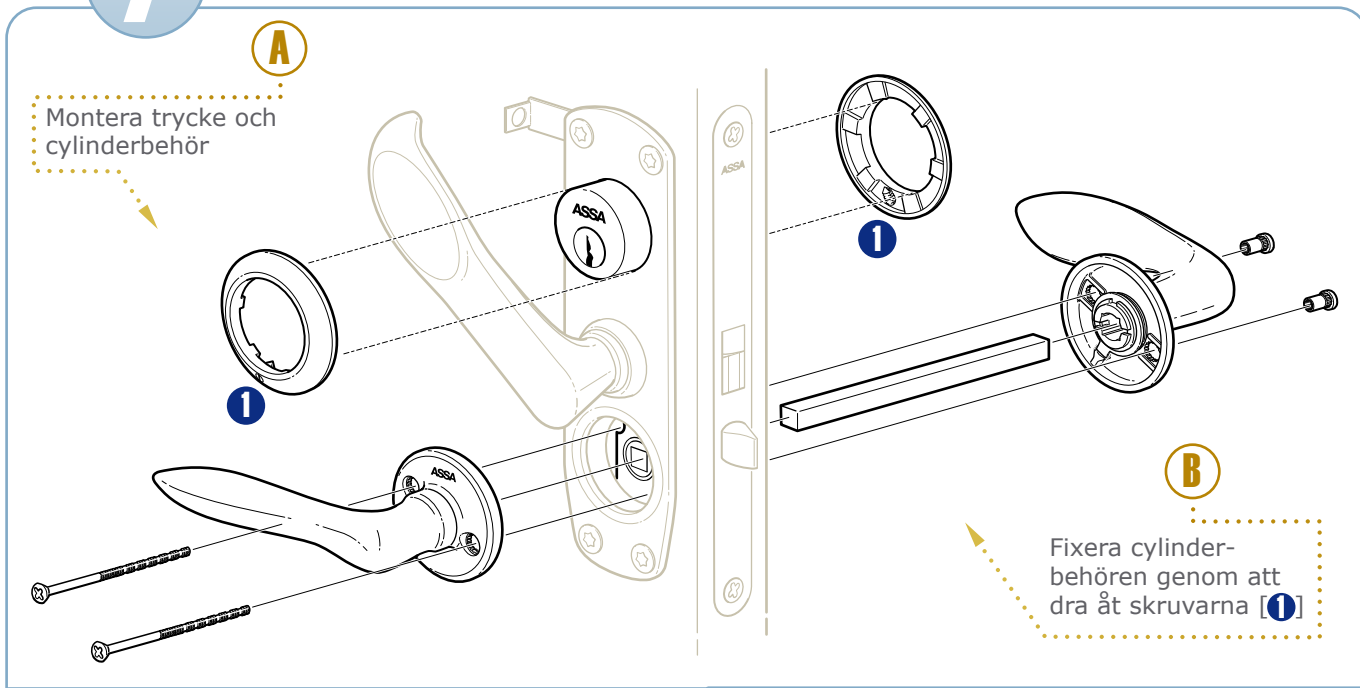
OBS! Om B- eller C-måttet på utrymningshandtagets sida understiger 25 mm används 3 mm distansskylt Assa 356820



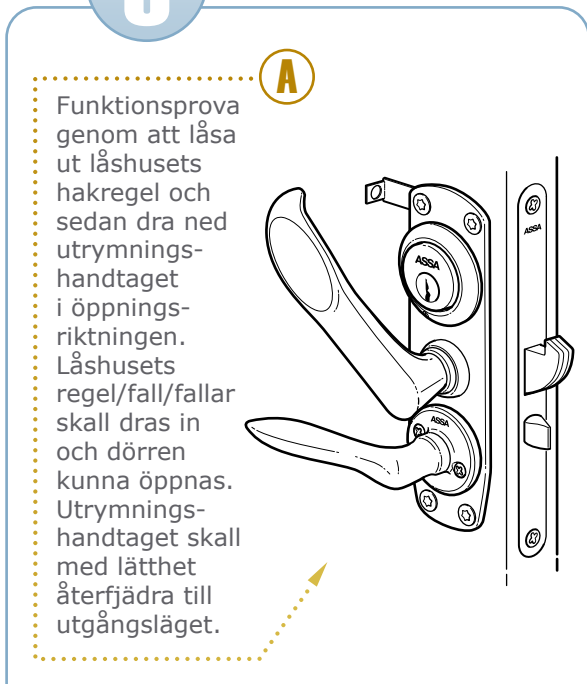
B

Tillse att nipplarna monteras på dörrens utsida

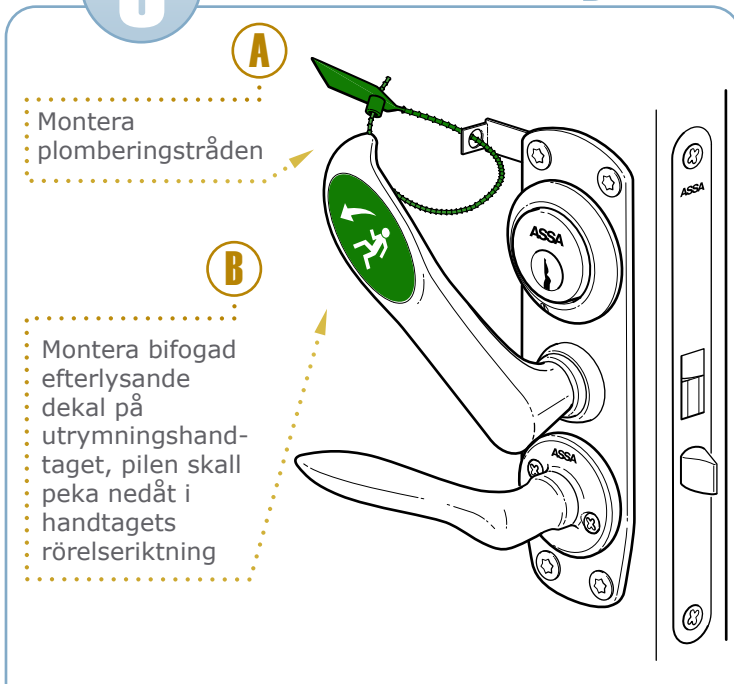
7 Trycke & Cylinderbehör



8 Funktionsprova



9 Dekal & Plomberingstråd



Assa 179A Nödutrymningsbeslag

Nödutrymningsbeslag

Underhållsintervall: Minst en gång i månaden

- Kontrollera att alla skruvar är väl fastdragna samt att beslagets öppningshandtag löper utan svårighet.
- Öppna dörren genom att trycka på öppningshandtaget. Tillse att låshusets fallkolv greppar väl in i slutblecket när dörren stänger. Därvid skall öppningshandtaget återfjädra till utgångsläget.
- Vid montage av utvändigt tryckesfunktion skall även återinrymningsfunktionen kontrolleras. Kontrollera plombering samt att nödutrymningsbeslagets dekal är oskadad och väl synlig.

Låshus

Underhållsintervall: Minst två gånger per år

- Smörjning med fett på båda sidor av fall och regel skall ske vid installation samt därefter minst två gånger per år.
- Använd smörjfett med god vidhäftning, t ex Assa Låsfett eller liknande.

Slutbleck

Underhållsintervall: Minst två gånger per år

- Glidytan mellan slutbleck och låshusets fall skall smörjas vid installation samt därefter minst två gånger per år.
- Använd smörjfett med god vidhäftning, t ex Assa Låsfett eller liknande.
- Kontrollera glappet mellan slutbleck och låshusets fall. Justera vid behov.

Låscylinder

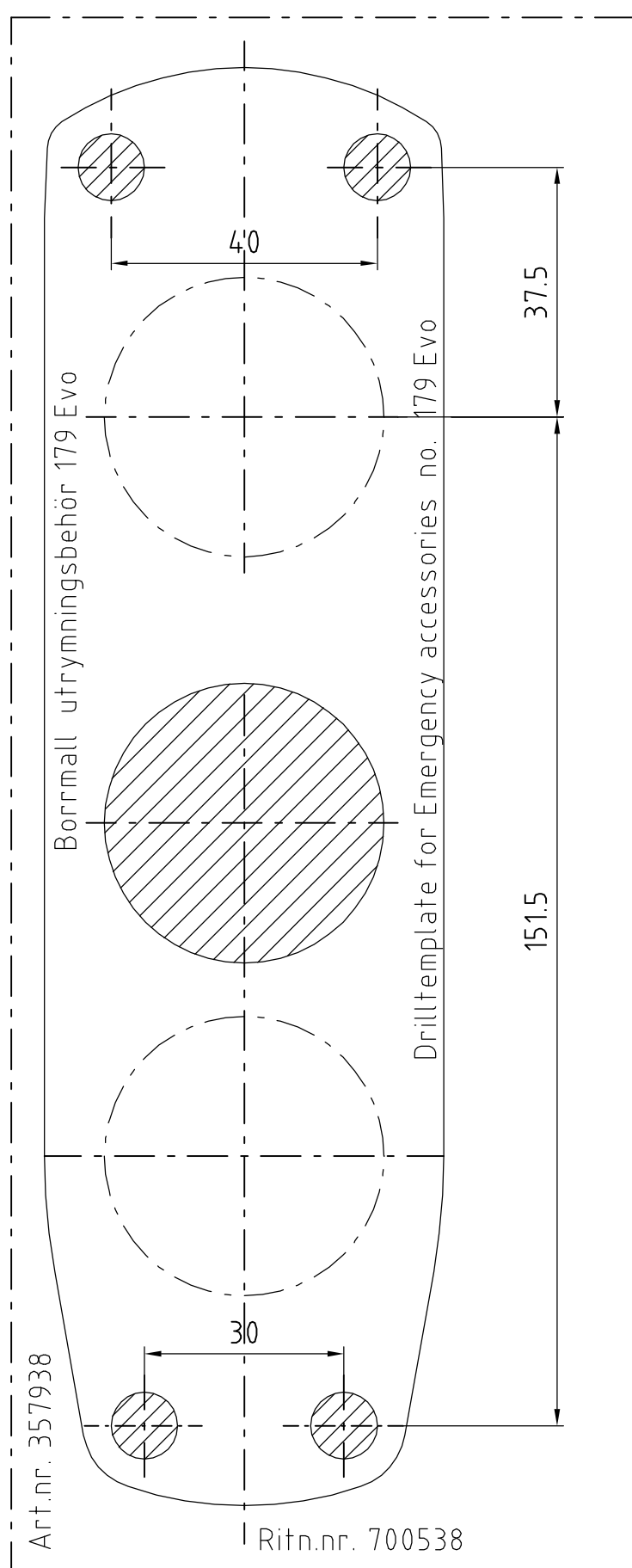
Underhållsintervall: Minst två gånger per år

- Rengöring och smörjning skall ske minst två gånger per år. Använd först Assa Cleaner och därefter Assa Låsspray.
- Vid högfrekvent användning eller i utsatt miljö rekommenderas tätare underhållsintervall.



Varning! Använd aldrig olja eller grafit i låscylindrar

BORRMALL



OBS! ASSA tar ej ansvar för eventuella skalenliga felaktigheter som kan uppstå vid utskrift beroende på skrivarinställningar.

Assa 179A

Emergency exit device

This mounting instruction is intended for installation of **emergency exit device Assa 179A** with following ordering numbers:

815516 ● 815517 ● 815518 ● 815519 ● 815520
815521 ● 815522 ● 815523 ● 815524 ● 815528

- in combination with Assa lock case model **710-50/70, 721-50/70, 722-50/70** and **727-50/70** with following ordering numbers:

357709 ● 357710 ● 357711 ● 357712
357717 ● 357718 ● 357720 ● 357721

Emergency exit device Assa 179A in combination with one of the lock cases above are approved for mounting in fire resisting doors up to and including class E/EI 60.

Warning!

The safety features of this product are essential to its compliance with EN 179. No modification of any kind, other than those described in these instructions, are permitted. Assa takes no responsibility for products not mounted as described in these instructions or if enclosed maintenance and operating instruction not are followed.

In compliance with EN 179 the Assa 179A is intended for use on single doors with following size:

<i>Product</i>	<i>Ordering number</i>	<i>Max width of door</i>	<i>Max height of door</i>	<i>Max weight of door</i>
179A	815516 815517 815518 815519 815520	1100 mm	2100 mm	100 kg
179A-2	815521 815522 815523 815524 815528	1100 mm	2100 mm	100 kg

Strike plate

Assa 179A must be installed together with Assas strike plate model 1487 with following ordering numbers:

357545 ● 357546 ● 357547 ● 357548
357549 ● 359448 ● 359449 ● 359450

Accessories

Assa 179A can be installed together with following outside modular profile accessories:

- Round or oval cylinder with Scandinavian shape
- Any handle suitable for Scandinavian lock case under premises that the handle does not affect the latch door-holding properties for fire cell doors

Assa 179A Emergency exit device

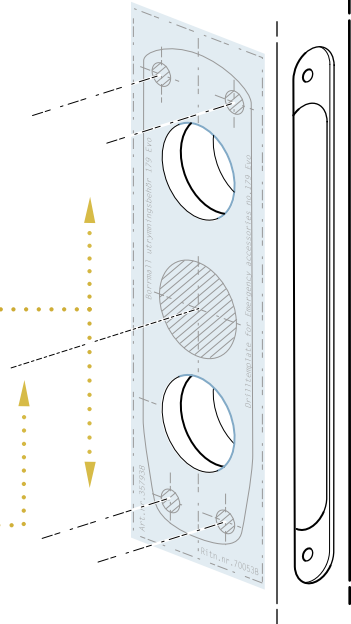
1 Drill template

A

Use drill template 700538 and drill 4 holes (Ø 10 mm) for the bolt through fixing

B

Also drill a Ø 40-42 mm hole for the exit handle



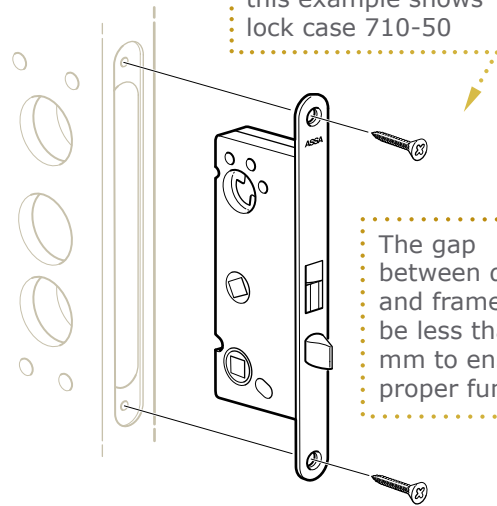
2 Lock case

A

Install the lock case, this example shows lock case 710-50

B

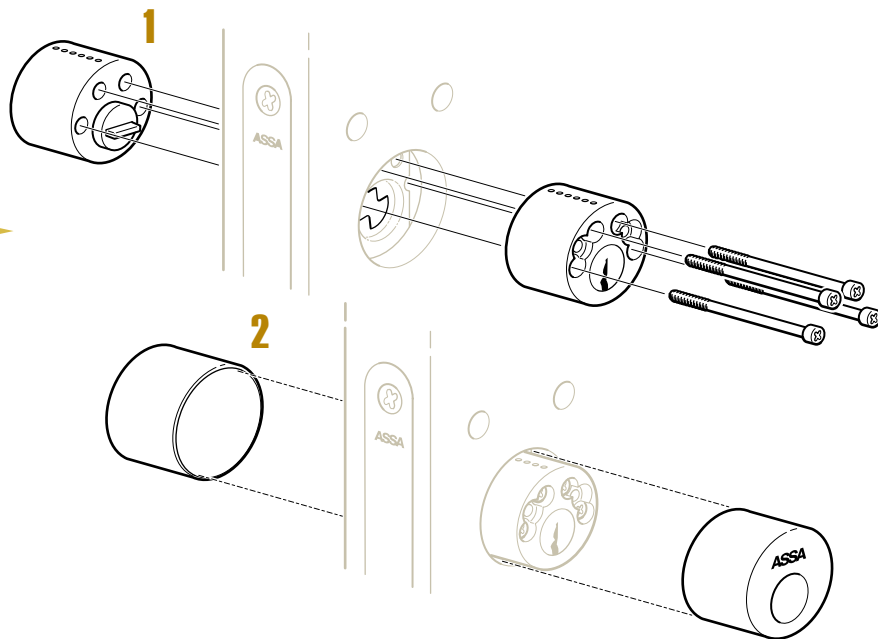
The gap between door and frame shall be less than 3 mm to ensure a proper function



3 Cylinder

A

Attach the cylinders (1) and the cylinder covers (2)

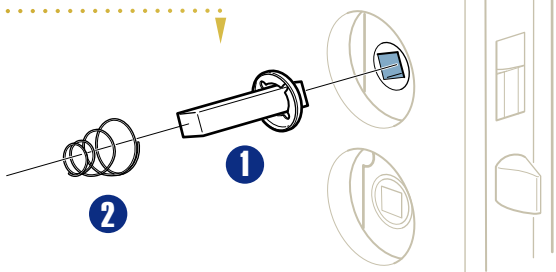


Assa 179A Emergency exit device

4 Spindle

A

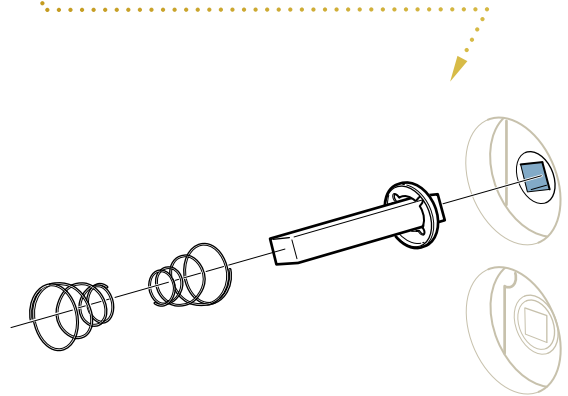
Put the exit spindle into the lock case with the stop washer against the cylinder follower on the lock case [1], put the coiled spring over the exit spindle with the narrow end towards the exit handle [2]



5 Additional spring

A

Use two springs for 53 mm or 63 mm exit spindle, the narrow ends shall face each other

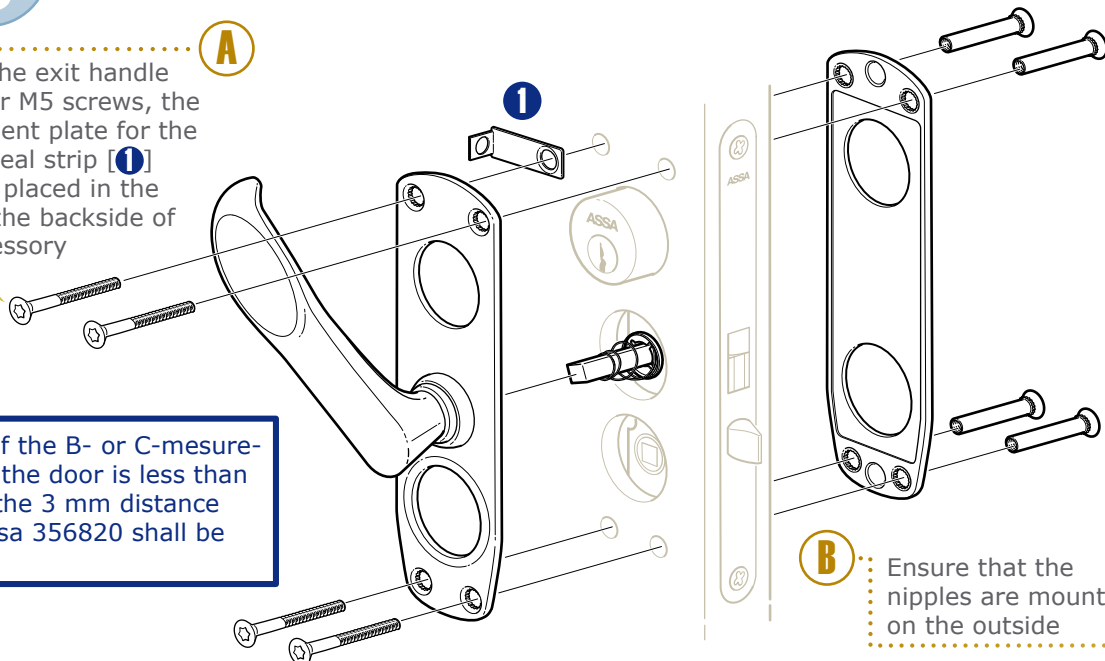


6 Exit handle

A

Attach the exit handle with four M5 screws, the attachment plate for the plastic seal strip [1] shall be placed in the slot on the backside of the accessory

NOTE! If the B- or C-measurement of the door is less than 25 mm the 3 mm distance plate Assa 356820 shall be used

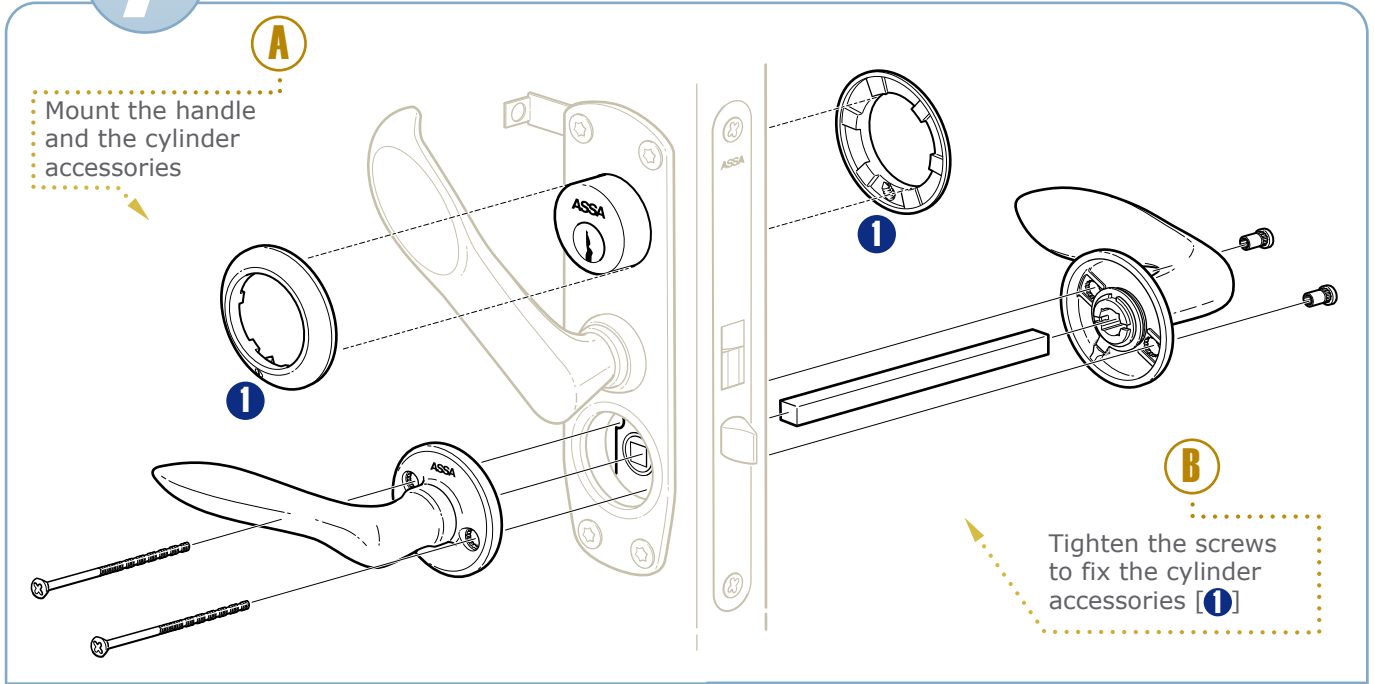


B

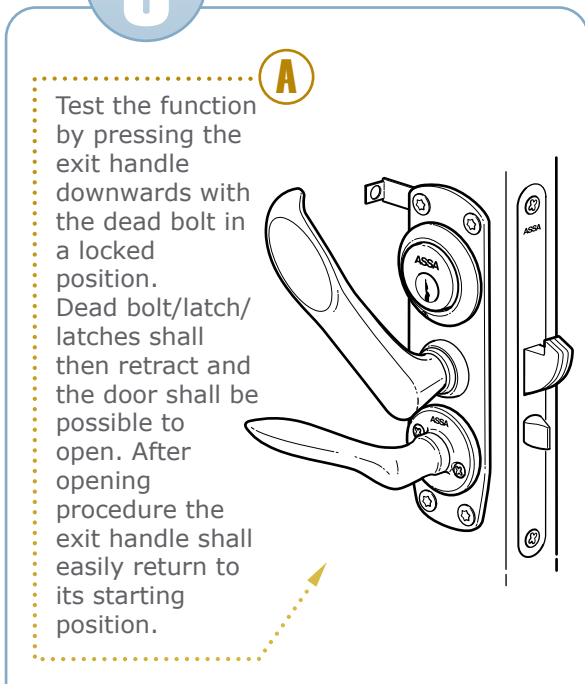
Ensure that the nipples are mounted on the outside

Assa 179A Emergency exit device

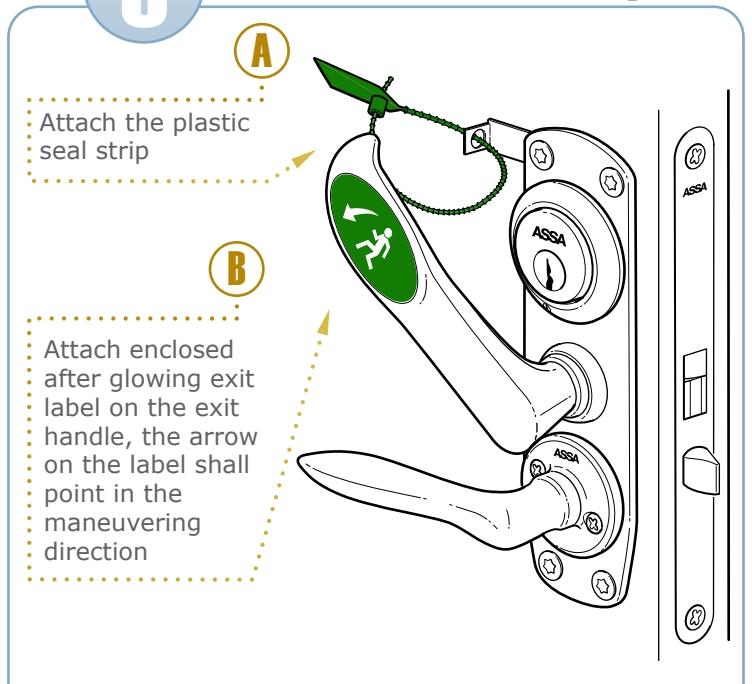
7 Handle & Cylinder accessories



8 Function check



9 Exit label & Seal strip



Assa 179A Emergency exit device

Emergency exit device

Regular intervals of at least: One month

- Check all fastenings, screws etc and that the exit handle operates in good order.
- Open the door by pressing the exit handle downwards. Both dead bolt and latch(es) shall then retract and the door shall be possible to open. Ensure that the latch moves freely and get a good engagement in the strike plate when the door is closed. The exit handle shall easily return to its starting position after closing.
- If outside handle is connected, also check the re-entry function after opening by the exit handle. Check plastic seal strip and that the after glowing exit label is undamaged and well visible. Replace with a new strip and/or label if necessary.

Lock case

Regular intervals of at least: Six months

- Lubricate both sides of latch and dead bolt at installation and thereafter at least two times per year.
- Use quality grease with high adhesive capacity, such as Assa Lock Grease or similar.

Strike plate

Regular intervals of at least: Six months

- Lubricate the sliding surface between strike plate and latch at installation and thereafter at least two times per year.
- Use quality grease with high adhesive capacity, such as Assa Lock Grease or similar.
- The gap between door and frame shall be 1-3 mm to insure a proper function. Adjust if necessary.

Lock cylinder

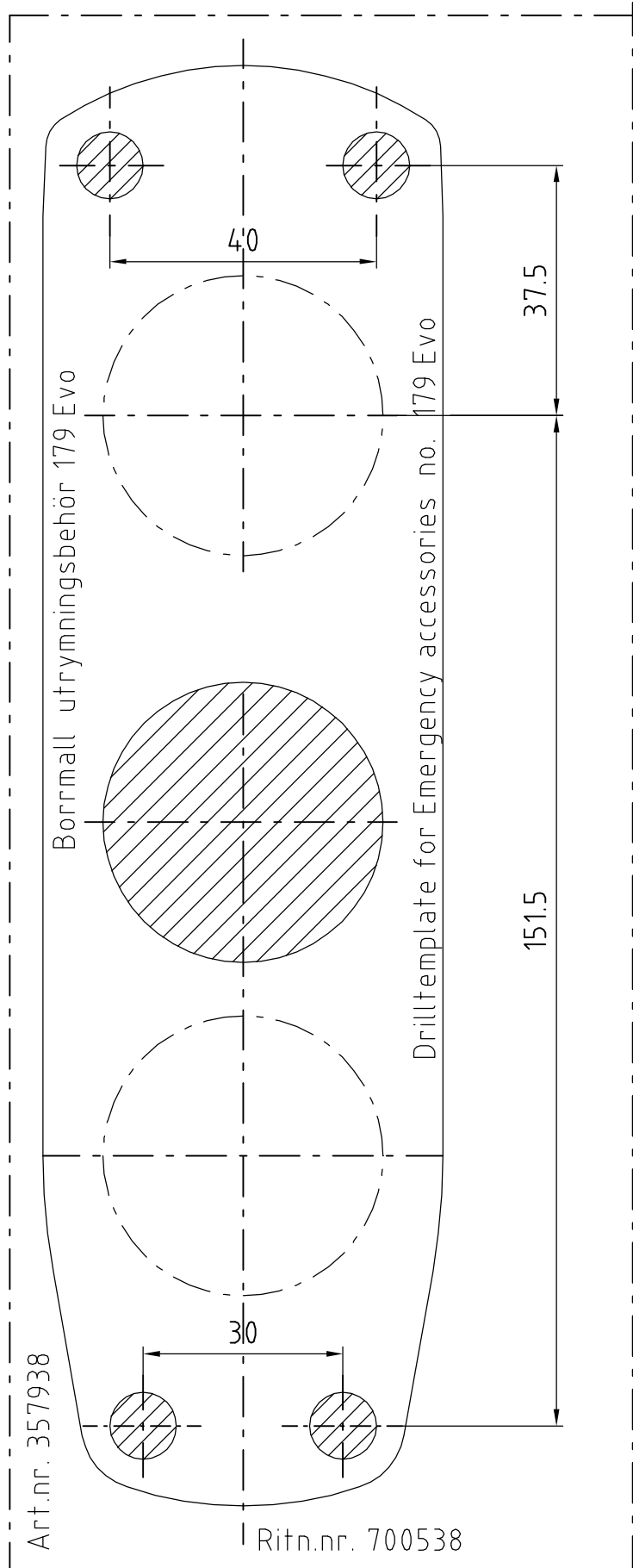
Regular intervals of at least: Six months

- Cleaning and lubricating is recommended before summer and winter. Start with use of Assa Lock Cleaner and then follow up with Assa Lock Spray for lubrication.
- At high frequency use or hard environment a shorter period of maintenance is recommended.



Warning! Never use oil or graphite lubricants in a lock cylinder

DRILL TEMPLATE



NOTE! ASSA does not take responsibility for possible rescaling of the drill template due to printer settings.